

---

# 触針式ジャンパ線導通器Ⅱ（コンタクトジョーズⅡ）

---

JAWS(ジョーズ) : Jumper wire Attachment With a Stairs

通信機器からAV機器まで  
幅広くご使用いただけます。  
軽量！ コンパクト！ 高品質！

**外被の上からワンタッチで導通可能！**

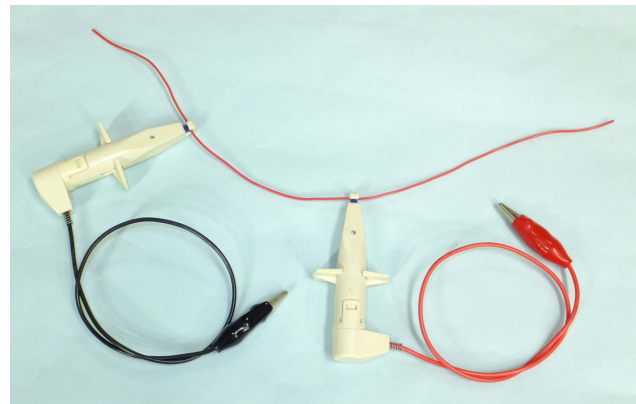
**導体径0.26mm～0.9mmまで対応！**

## 概要

線材の外被の上から、極細の針により、内部導体と接続するためのツールです。

## 特長

1. 配線を確実に保持する構造なので、安定した導通が得られます。
2. 着脱時に針が曲がらないように接続線に対して二段接続動作としています。
3. 針は接続線以外の他端子等と接触しないようケースで覆われています。



(適用線材例として)

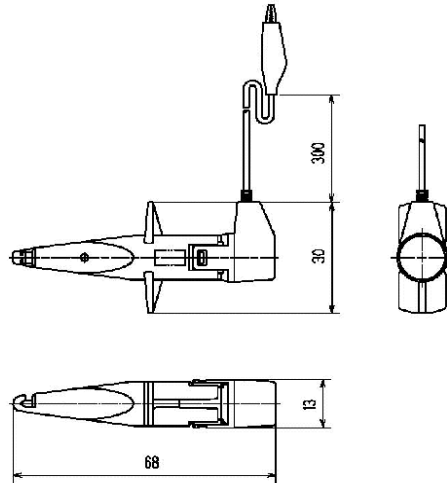
- 0.26mm～0.5mm……………  
電子交換機用、局内用ケーブル、市内ケーブル、一般通信用、計測用など
- 0.65mm～0.9mm……………  
防災用、警報用ケーブル、市内ケーブル、PBX用ケーブル、遠方制御ケーブルなど
- 0.32mm、0.4mm、0.5mm……………  
デジタル電話、ボタン電話用、ゲーム機用ケーブルなど

## 用途

試験・調整・保守作業時の一時的回路接続に使用します。

- 通信線路：芯線対照、回路切り替え用、活線識別、通信監視等
  - 通信機器：電子機器の試験、調整、保守作業
  - AV製品、計測器製品、精密製品の検査用ツールなど
  - カー用品の検査用、修理用ツールなど
-

## 外 観



単位[mm]

## 仕 様

項目	規 格 等
標準適用線材	通信ケーブル用 PE 絶縁軟銅単芯線 外被径0.56~1.4mm 導体径0.26~0.9mm
定格	D C 48V 0.2A
耐 圧	D C 500V 1分間
寸 法	長さ 68mm 径 13mm

## 品 種

触針式ジャンパ線導通器：リード線30cm+みの虫クリップ付き

リード線：黒・赤（注文時に色を指定してください）

## 購入単位及び価格

5個入り／1箱 ￥15,000

定価（1個） ￥3,000

## 使用方法

### 1. 接続の仕方

指把持部をストップにあたるまで引き、線材を線ガイドに入れ指把持部を戻す。

### 2. はずしかた

接続とは逆に、指把持部をストップまで引き、線材をガイドからはずし指把持部を戻

※ 使用上の注意

- ・ 本品を接続後、回転やスライドさせると、場合によって針が曲がったり折れる恐れがあります。
- ・ リード線部は無理な力を加えると破損することがあるため、リード線部を引っ張ったり、収容時等に急激な屈曲を与えないようにして下さい。
- ・ 本品は分解、改造を行った場合、その性能・規格を満足することができません。

[ 本品は改良のため予告なく変更することがあります。 ]



株式会社 川口電機製作所

本社・工場

〒158-0097 東京都世田谷区用賀三丁目3番21号

TEL 03-5491-0111(代)

FAX 03-5491-0112

ホームページ

<http://www.kawaguchidenki.co.jp/>

E-Mail

[sales@kawaguchidenki.co.jp](mailto:sales@kawaguchidenki.co.jp)