

0001-11-7807NE	版年月日	変更事項	製図検図承認
	100.07.24	図面汚損につき書き換え FE00324	阿部 隆男 春野

8 アレスタモジュール電氣的条件

8-1 入力条件

項番	項目	入力条件	記 事
01	電圧波頭長	1~100 μ S	
02	電圧波尾長	10~1000 μ S	
03	電圧波高値	3KV(MAX.)	
04	電流波高値	1KA(MAX.)	8X20 μ Sの場合とする。
05	サージインピーダンス	100 Ω (TYP.)	

8-2 出力条件

(1)KD-8015M(240)アレスタ

項番	項目	入力条件		記 事	
		下限	上限		
01	電圧制限特性	AC	60V	240V	① A線-アース間、B線-アース間の規定を示す。 ② 48V、100mAで自己回復すること。
		DC	120V	240V	
		雷サージ	—	240V	
02	電流制限特性	AC	100mA	640mA	ヒューズの溶断特性 溶断電流 溶断時間 135%(0.43A) 6分以内 200%(0.64A) 0.5秒以内
		DC	100mA	640mA	
		雷サージ	—	3A/10mS	
03	挿入損失	800HZ	—	0.2dB	600 Ω 系

(2)KD-8015M(360)アレスタ

項番	項目	入力条件		記 事	
		下限	上限		
01	電圧制限特性	AC	90V	360V	① A線-アース間、B線-アース間の規定を示す。 ② 48V、100mAで自己回復すること。
		DC	180V	360V	
		雷サージ	—	360V	
02	電流制限特性	AC	100mA	640mA	ヒューズの溶断特性 溶断電流 溶断時間 135%(0.43A) 6分以内 200%(0.64A) 0.5秒以内
		DC	100mA	640mA	
		雷サージ	—	3A/10mS	
03	挿入損失	800HZ	—	0.2dB	600 Ω 系

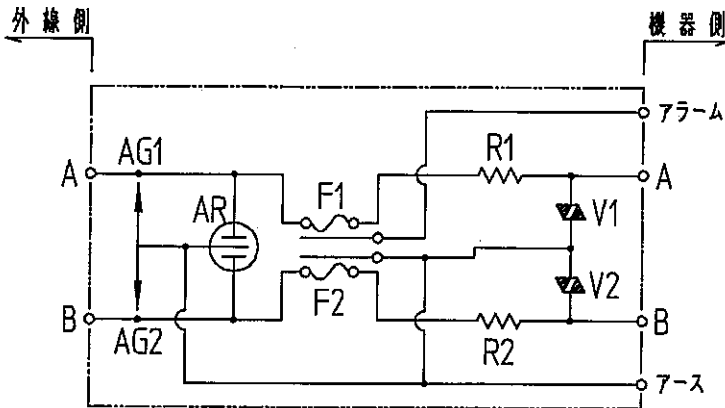
品番	品名	図番	型番	数量	材質	処理	備考
設計	製図	検図	承認	尺 度	KD-8000SERIES 通信用保安器盤説明書		
阿部隆男	阿部隆男	佐藤(康)	小林				
82.12.01	82.12.01	82.12.01	82.12.01		品名		
株式会社 川口電機製作所				図番	EN4082-11-1000		10

EN4082-11-1000

版年月日	変更事項	製図検図承認
1 00.07.24	原紙汚損につき書き換え FE00324	阿部 隆男 春野 義時
2 05.05.12	外観図内各部指示記号追加	飯村 義時 飯村 義時

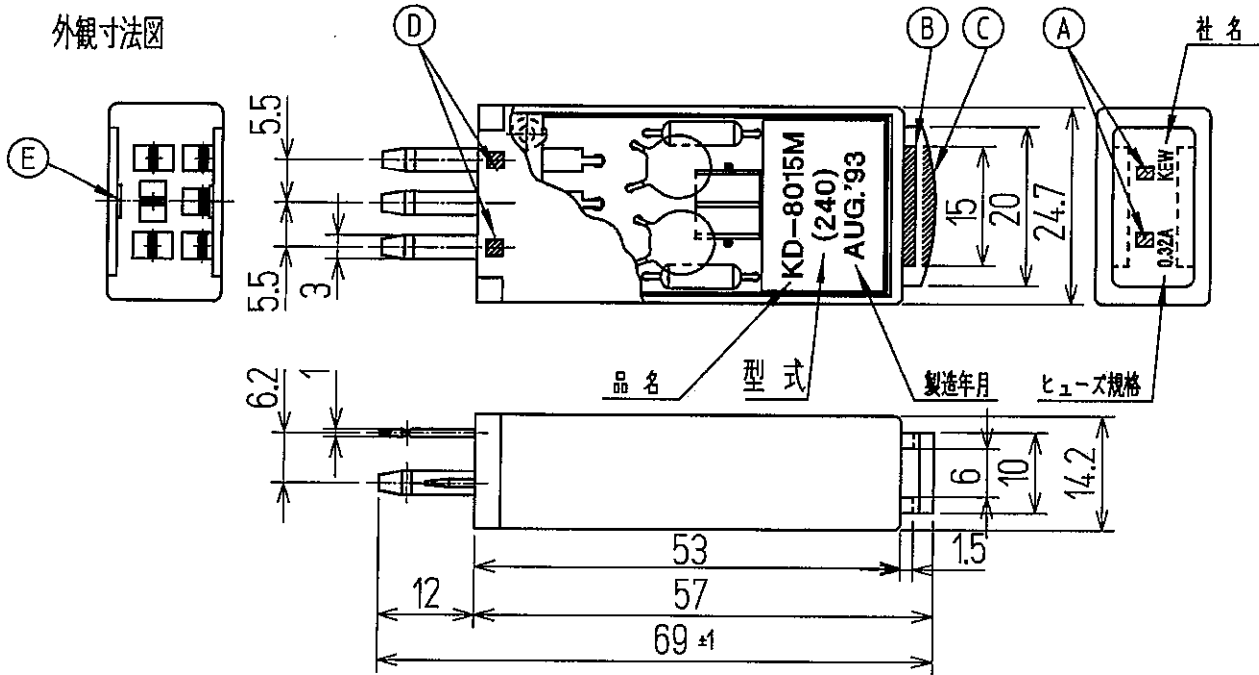
KD-8015M(240)アレスタモジュール

回路図



記号	品名	定格・型番
AG1,AG2	エアギャップ	
AR	3極ガスアレスタ	3P-02相当品
F1,F2	ヒューズ	0.32A(KDF-81)
R1,R2	抵抗	RD1/2 10Ω
V1,V2	バリスタ	ERZ-C07DK151相当品

外観寸法図



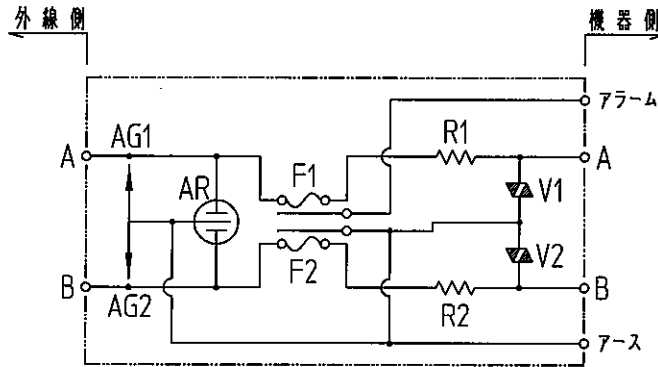
品番	品名	図番・型番	数量	材質	処理	備考
設計	製図	検図	承認	尺	度	
阿部隆男	阿部隆男	佐藤(康)	小林			
82.12.01	82.12.01	82.12.01	82.12.01			
株式会社	川口電機製作所		品名	KD-8000SERIES 通信用保安器盤説明書		
			図番	EN4082-11-1000		

0001-11-7804NE

版	年月日	変更事項	製	検	承認
1	00.07.24	原紙汚損につき書き換え	FE00324	阿部	篠崎 春野

KD-8015M(360)アレスタモジュール

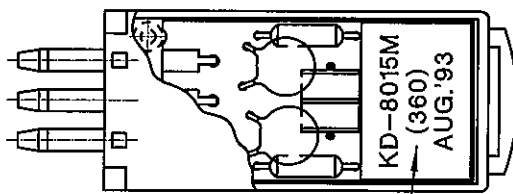
回路図



記号	品名	定格・型番
AG1,AG2	エアキャップ	
AR	3極ガスアレスタ	3P-05相当品
F1,F2	ヒューズ	0.32A(KDF-81)
R1,R2	抵抗	RD1/2 10Ω
V1,V2	バリスタ	ERZ-C07DK201相当品

外観寸法図

KD-8015M(360)アレスタモジュール
(外形、寸法は、KD-8015M(240)アレスタモジュールと同じ)



型式

記号	説明
A	ヒューズ可視アラーム
B	挿抜治具用溝
C	ヒューズ可視アラーム拡大レンズ
D	ケース固定突起
E	ケース離脱用工具溝

品番	品名	図番・型番	数量	材質	処理	備考
設計 阿部隆男 82.12.01	製 阿部隆男 82.12.01	検 佐藤(康) 82.12.01	承認 小林 82.12.01	品名		
				KD-8000SERIES 通信用保安器盤説明書		
株式会社 川口電機製作所				図番	EN4082-11-1000	

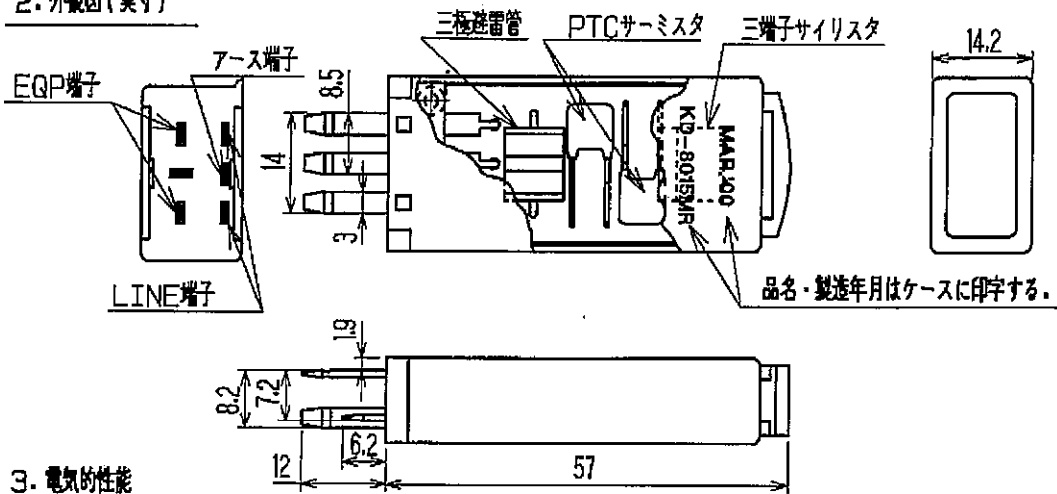
14

1		2		3		4		5		6		
00-2000SHR				版	年月日	変更事項			設計	製図	検図	承認

1. 適用

本製品はKD8000シリーズ遮断器パネルに装着し、通信機器を誘導雷による衝撃的電圧や継続的過電圧から保護するものである。

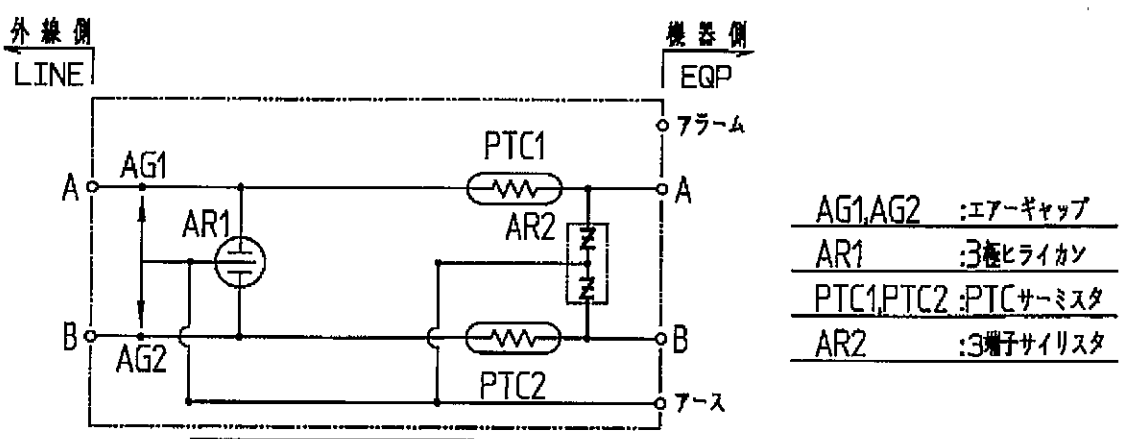
2. 外観図(実寸)



3. 電気的性能

項番	項目	電気的特性	記 事
01	直流抵抗値	3.5~7Ω	A1-A2 B1-B2間 A-日間の不平度率は10%以内とする。 $10\% \geq \frac{ (Ra-Rb) }{(Ra+Rb)/2} \times 100$
02	電圧制限特性	190V 以下	10X1000μS 5KV サージインピーダンス 100Ω
03	サージ電流耐量	1kA	8X20μS
04	最大不動作電圧	120V(DC)	A1-G B1-G間 リーク電流 5μA以下
06	伝送特性 A・日線の差	150pF以下 15pF以下	100KHZにて ISDN, xDSL回線に使用可能
07	通電容量	150mA(DC)	
08	電流遮断特性	0.5秒以内に動作	DC3A通電
09	アラーム機能	なし	PTCサーミスタの採用に伴いアラーム機能を削除した。

4. 回路図



設計	製図	検図	承認	尺 度	品 名	KD-8000シリーズ 自己復帰型保安器モジュール 製品仕様書
株式会社 川口電機製作所 KAWAGUCHI ELECTRIC WORKS CO.,LTD					図 番	JHS0002-00