

EN4082-11-1000

原	年月日	変	更	事項	項	製	図	検	図	承認
1	00.07.24	原	図	仕様	につき	修正	FE00324	月	部	番号

(3)KD-8022Mアレスタ

項番	項 目		入力条件		記 事
			下限	上限	
01	電圧制限特性	DC	30V	90V	A2-B2間
		雷サージ	—	90V	A2-G B2-G間
02	直流抵抗値	—	—	0.2Ω	A1-A2 B1-B2間
				—	—
03	挿入損失	DC~10KHz	—	0.5dB	
		30KHz	—	3.0dB	
04	定格電流	—	—	1A	

注) 下限/上限の定義  
 下限: この値以下で動作せぬこと。  
 上限: この値以下に制限すること。

(4)KD-8110Dアレスタ

項番	項 目	電気的特性	記 事
01	直流抵抗値	17Ω±0.5Ω	A1-A2 B1-B2間
02	電圧制限特性	200V以下	10X1000μS 5KV サージインピーダンス 100Ω
03	最大不動作電圧	120V(DC)	A1-G B1-G間 リーク電流 0.1μA以下
04	通電容量	150mA(DC)	

(5)KD-8111Dアレスタ

項番	項 目	電気的特性	記 事
01	直流抵抗値	2.5Ω±0.5Ω	A1-A2 B1-B2間
02	電圧制限特性	200V以下	10X1000μS 5KV サージインピーダンス 100Ω
03	最大不動作電圧	120V(DC)	A1-G B1-G間 リーク電流 0.1μA以下

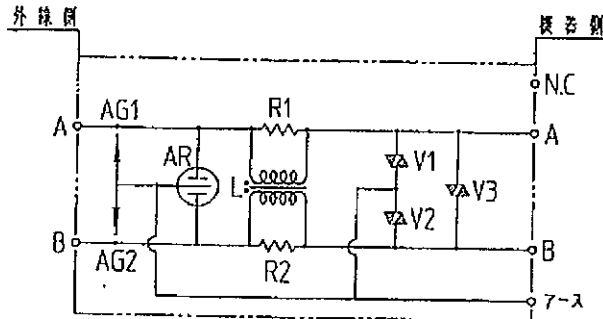
品番	品 名	図番・型番	数量	材 質	処 理	備 考
設計	製 図	検 図	承認	尺 度	KD-8000SERIES 通信用保安器盤説明書	
阿部隆男	阿部隆男	佐藤(康)	小林			
82.12.01	82.12.01	82.12.01	82.12.01		品 名	
株式会社 川口電機製作所				図 番	EN4082-11-1000	11/

EN4082-11-1000

版	年月日	変更事項	製	図	検	図	承認
1	00.07.24	原紙汚損につき書き換え	FE00324	阿部	佐藤	小林	春野

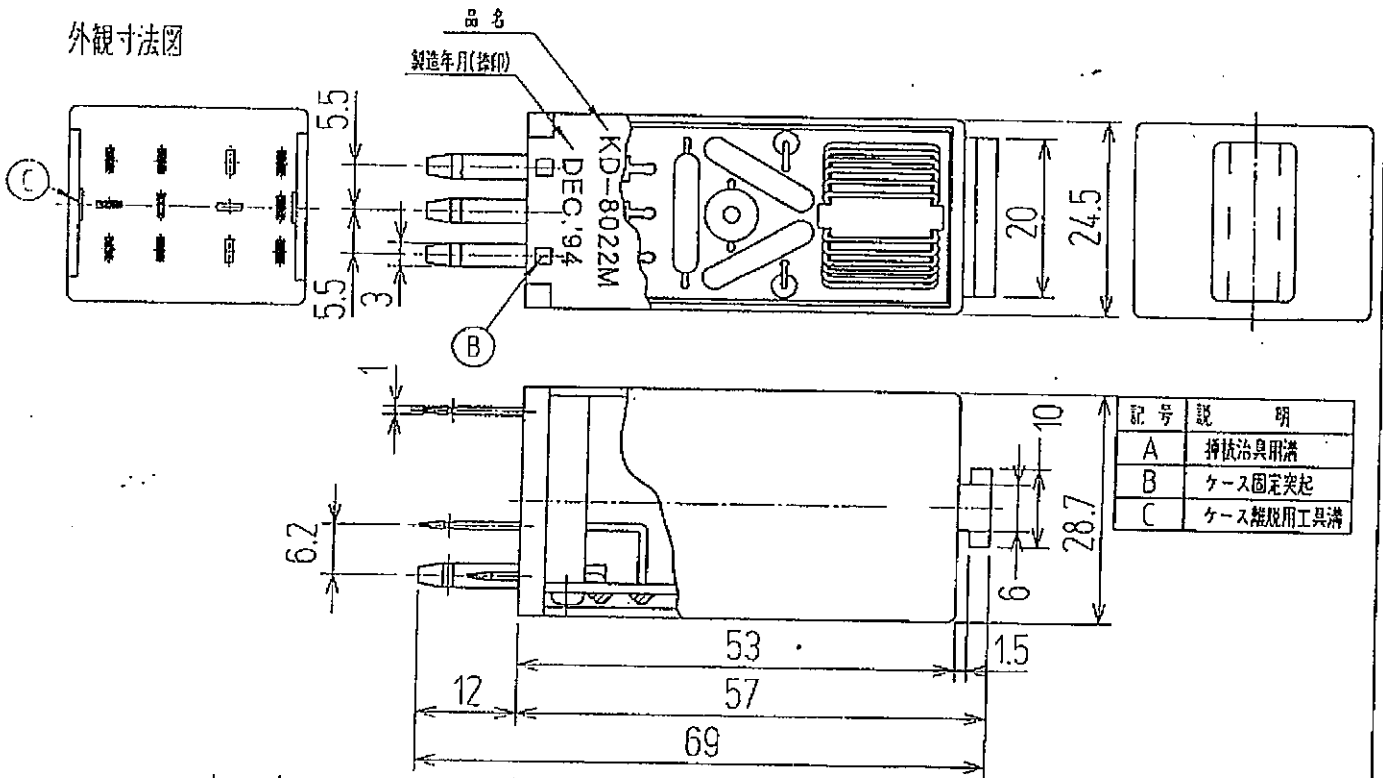
KD-8022M アレスタモジュール

回路図



記号	品名	定 格・型 番
AG1,AG2	エアキャップ	
AR	3極ガスアレスタ	
L	コイル	
R1,R2	抵抗	
V1,V2,V3	バリスタ	

外観寸法図



記号	説 明
A	挿抜治具用溝
B	ケース固定突起
C	ケース離脱用工具溝

品番	品 名	図番・型番	数量	材 質	処 理	備 考
設計 阿部隆男 82.12.01	製 図 阿部隆男 82.12.01	検 図 佐藤(康) 82.12.01	承認 小林 82.12.01	品 名 KD-8000SERIES 通信用保安器盤説明書		
株 式 川 口 電 機 製 作 所				図 番 EN4082-11-1000		15