

0001-11-2807NE

版	年月日	変更事項	製図検図承認
1	100.07.24	原紙汚損につき書き換え FE00324	阿部 隆男 春野

(3)KD-8023Mアレスタ

項番	項 目	入力条件		記 事	
		下限	上限		
01	電圧制限特性	DC	60V	130V	A2-B2間
				130V	A2-G B2-G間
	雷サージ	—	130V	A2-B2間	
			130V	A2-G B2-G間	
02	直流抵抗値	—	0.2Ω	A1-A2 B1-B2間	
03	挿入損失	DC~10KHz	—	0.5dB	
		30KHz	—	3.0dB	
04	定格電流	—	1A		

注) 下限/上限の定義 下限: この値以下で動作せぬこと。
 上限: この値以下に制限すること。

(4)KD-8110Dアレスタ

項番	項 目	電気的特性	記 事
01	直流抵抗値	17Ω±0.5Ω	A1-A2 B1-B2間
02	電圧制限特性	200V以下	10X1000μS 5KV サージインピーダンス 100Ω
03	最大不動作電圧	120V(DC)	A1-G B1-G間 リーク電流 0.1μA以下
04	通電容量	150mA(DC)	

(5)KD-8111Dアレスタ

項番	項 目	電気的特性	記 事
01	直流抵抗値	2.5Ω±0.5Ω	A1-A2 B1-B2間
02	電圧制限特性	200V以下	10X1000μS 5KV サージインピーダンス 100Ω
03	最大不動作電圧	120V(DC)	A1-G B1-G間 リーク電流 0.1μA以下

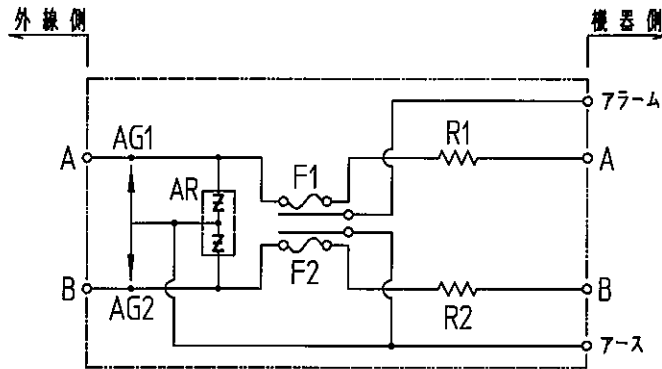
品番	品 名	図 番・型 番	数量	材 質	処 理	備 考
設計 阿部隆男 82.12.01	製 図 阿部隆男 82.12.01	検 図 佐藤(康) 82.12.01	承認 小林 82.12.01	品 名	KD-8000SERIES 通信用保安器盤説明書	
株 式 会 社	川 口 電 機 製 作 所		図 番	EN4082-11-1000		11

EN4082-11-1000

版年月日	変更事項	製	検	承認
100.07.24	原紙汚損につき書き換え	FE00324	阿部	集崎 春野

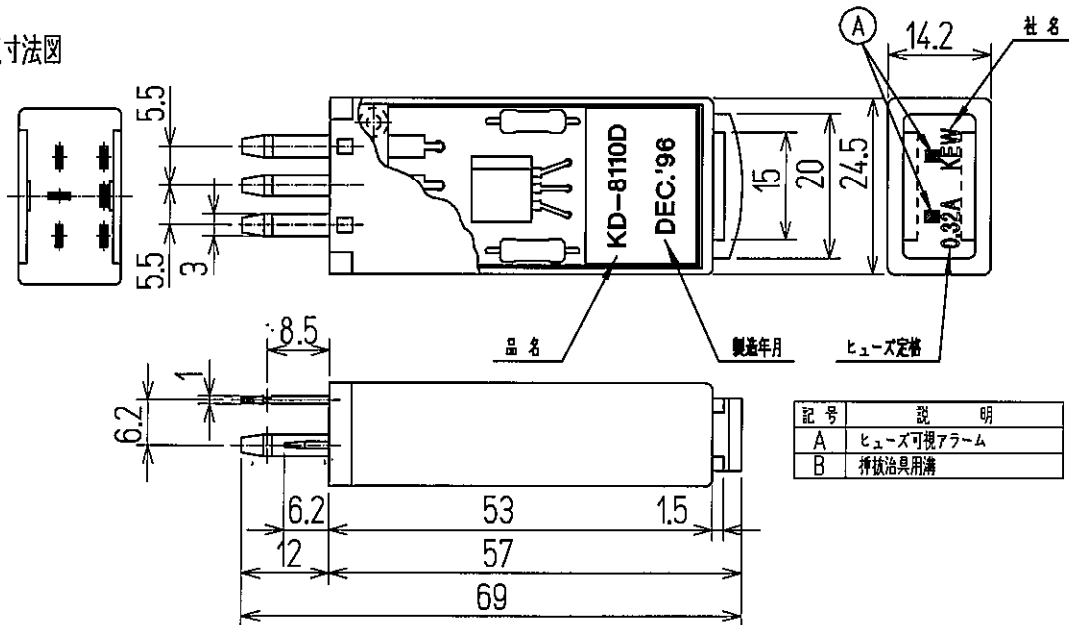
KD-8110Dアレスタモジュール

回路図



記号	品名	定格・型番
AG1,AG2	エアキャップ	
AR	三端子サイリスタ	KST15N14M相当
F1,F2	ヒューズ	0.32A(KDF-81)
R1,R2	抵抗	15Ω

外観寸法図



品番	品名	図番・型番	数量	材質	処理	備考	
設計 阿部隆男 82.12.01	製図 阿部隆男 82.12.01	検図 佐藤(康) 82.12.01	承認 小林 82.12.01	品名	KD-8000SERIES 通信用保安器盤説明書		
株式会社 川口電機製作所			図番	EN4082-11-1000		16	