

ホームページはこちらから

<http://www.kawaguchidenki.co.jp>



放射線計測のための高精度微小電流計の開発 (振動容量型電位計: Vibrating Reed Electrometer)

Subtitle

10fAを0.1%の不確かさでの測定をめざして

株式会社 川口電機製作所

沢木 鉄也 , 川村 信行

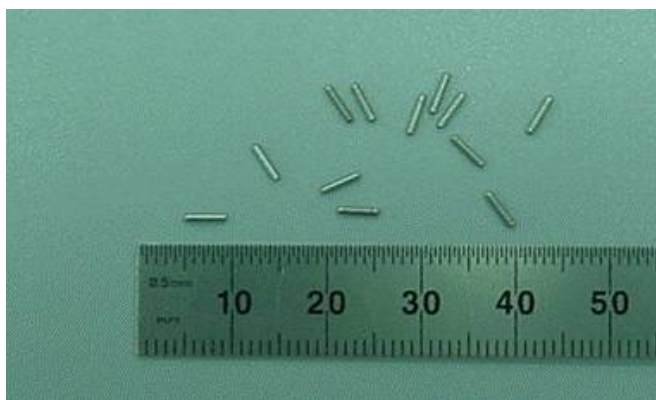
目次

- ◆ はじめに
- ◆ 開発品概要
- ◆ 1. ロストテクノロジー化の危機
- ◆ 2. 振動容量型電位計の利点
- ◆ 3. 開発内容
- ◆ 4. 微小電流測定評価
- ◆ 5. まとめ及び考察
- ◆ 6. 微小電流計の校正方法について
- ◆ 7. 今後の展望

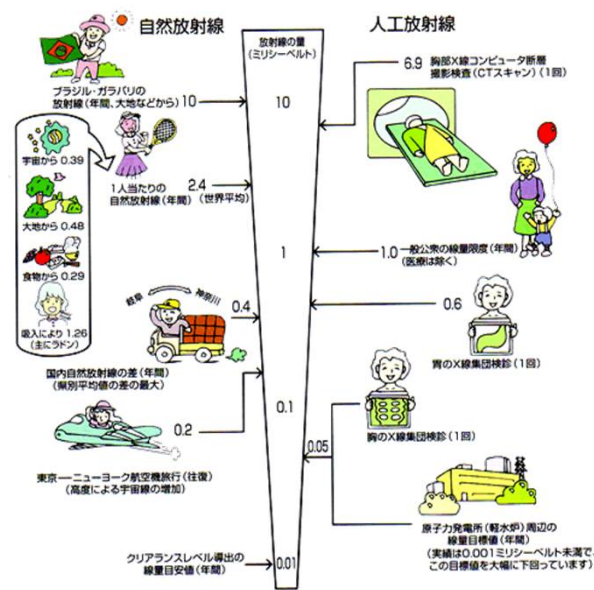
はじめに

- ◆ 放射線の計測は微小電流の測定で行われている。
- ◆ 下記放射線の線量を測定する為には10fA以下の微小電流を測る必要がある。

膀胱ガンの放射線治療の為のI-125シード線源



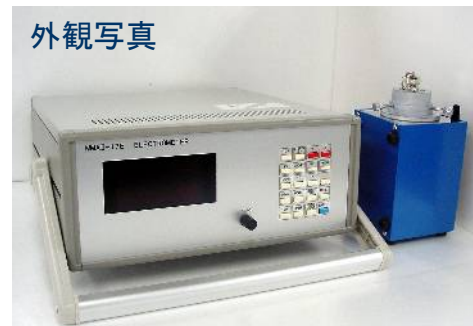
環境放射放射能・放射線



開発品概要 微小電流計 MMA II-17E

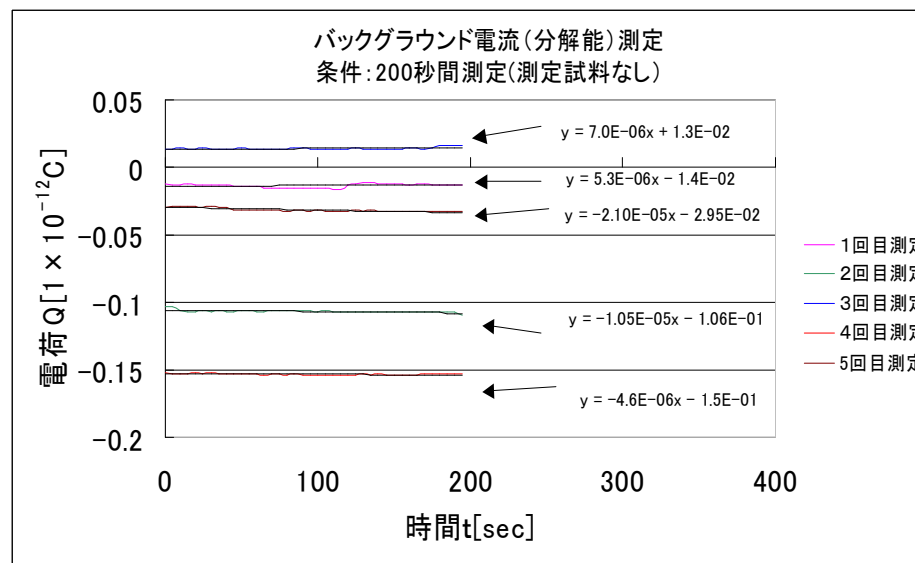
【基本仕様】

電位測定範囲	: 1mV~10V
電荷測定範囲	: $1 \times 10^{-14}C \sim 1 \times 10^{-10}C$
電流測定範囲	: $1 \times 10^{-16}A \sim 1 \times 10^{-12}A$ (アプリケーションソフトにて測定)
印加電圧機能	: 0V、1mV、10mV、100mV、1V、10V (精度 $\pm 0.01\%$)
フィードバックキャパシタ	: 10pF ($\pm 5\%$)
インターフェース	: GP-IB (IEEE-488)
分解能	: $0.05f(5 \times 10^{-17})A$ 以下



【バックグラウンド電流測定結果】

測定回数	電流値[A]
1回目	-2.10×10^{-17}
2回目	5.3×10^{-18}
3回目	7.0×10^{-18}
4回目	-1.05×10^{-17}
5回目	-4.6×10^{-18}
平均値	-4.8×10^{-18}
標準偏差	1.16×10^{-17}



1. ロストテクノロジー化の危機

(1) ロストテクノロジーとは

【現代において何らかの理由により失われてしまった技術。】

(2) ロストテクノロジーの発生要因

【後継者が途絶え、技術が失われる。】

【環境の変化により、技術が育まれる環境の消失。】

【代替技術の発展により衰退する。】

(3) 振動容量型電位計におけるロストテクノロジー化の要因

【代替技術の発展と利益追求】

- ・半導体技術の急速な進歩による代替技術の発展に伴う衰退。
- ・利益追求による技術が育まれる環境の消失（製造・販売中止）

2. 振動容量型電位計の利点

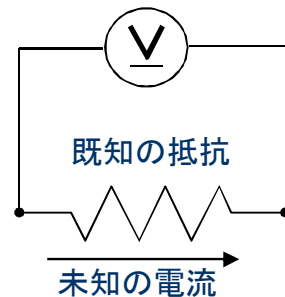
(1) 振動容量型電位計とは

(1) 微小電流計＝振動容量型電位計 (Vibrating Reed Electrometer)

エレクトロメータ (Electrometer) は電位計と訳され、本来電位を測定する測定器である。従って下図の通り電位測定により電流、電荷が測定可能となる。

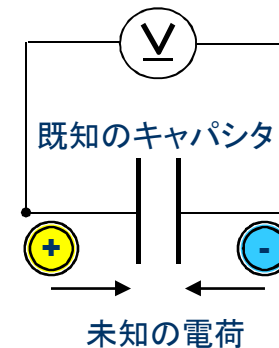
【電流測定】

既知の抵抗に未知の電流を流し抵抗両端の電圧を測定



【電荷測定】

既知のキャパシタに未知の電荷をチャージさせキャパシタ両端の電圧を測定



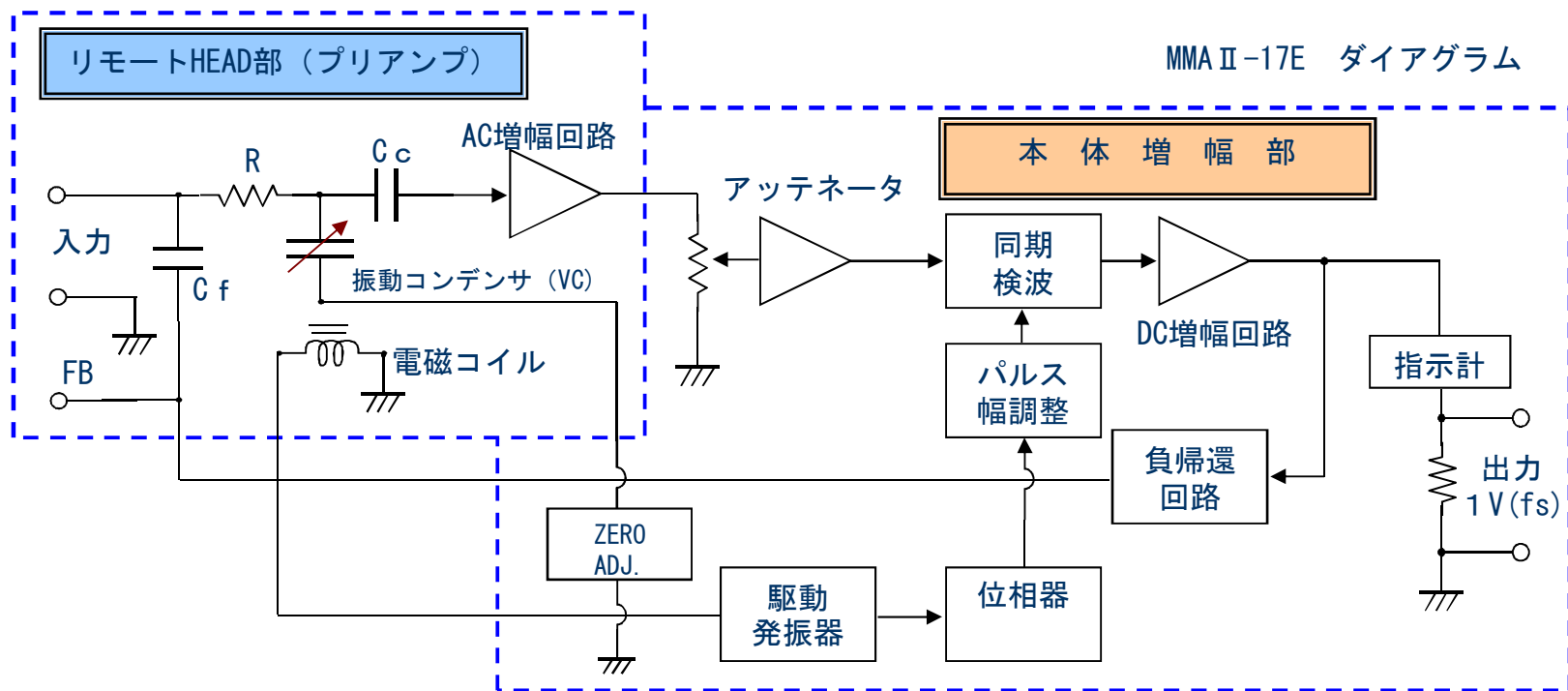
$$I(\text{電流}) = V(\text{電圧}) / R(\text{抵抗}) \text{ [A]}$$

$$Q(\text{電荷}) = V(\text{電圧}) \times C(\text{キャパシタ}) \text{ [C]}$$

2. 振動容量型電位計の利点

(2) 振動容量型電位計の測定原理

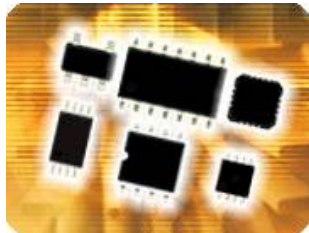
1. 測定原理は、静電容量を一定周期で変化させる振動コンデンサ (VC) を使用し、直流信号を交流信号に変換する。
2. 変換した交流信号を増幅し再び直流信号に変換し指示値を得る。



2.振動容量型電位計の利点 (3)振動コンデンサ

○最新のエレクトロメータ測定技術

高性能オペアンプを使用

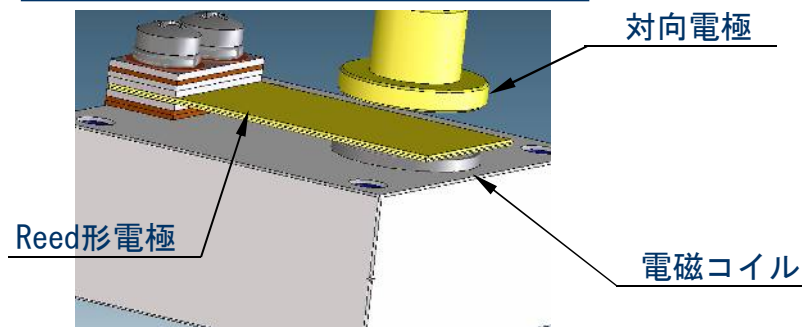


◎メリット : 測定信号をそのまま増幅し測定が可能。
ローコスト化が可能。

×デメリット : オフセット電流により分解能が1fA程度になる。

○開発品に採用したエレクトロメータ測定技術

振動コンデンサのイメージ図



◎メリット : 分解能が0.05fA以下が実現可能。

×デメリット : コストが高い(部品費、組立費)

(振動コンデンサは金属製のReed形電極を電磁コイルにより上下に振動させ対向電極との距離を変化させる事により静電容量の変化をもたらしている。)

3. 開発内容

本開発は、振動容量型電位計の利点を活かして改良を行い高感度な微小電流計を開発した。

以下にその内容を紹介します。

- ①測定方式
- ②リモートHEAD(プリアンプ)部の改造
 - (ア) 絶縁材料の選定
 - (イ) 負帰還コンデンサCfの改良
- ③測定器本体のリモート操作機能追加(GP-IB)

3. 開発内容

①測定方式

微小電流の測定方式は大きく分けて2つある。

本開発品では、電荷計を利用したCharge-up method(チャージ・アップ・メソッド)を採用した。

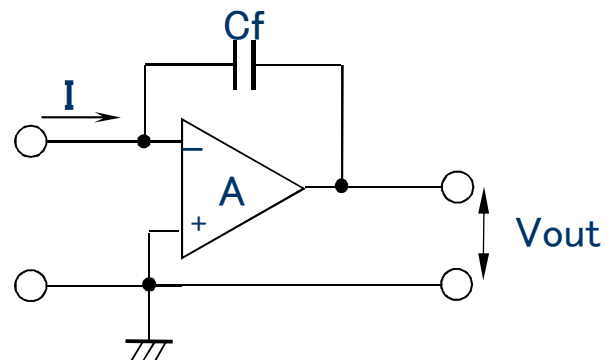
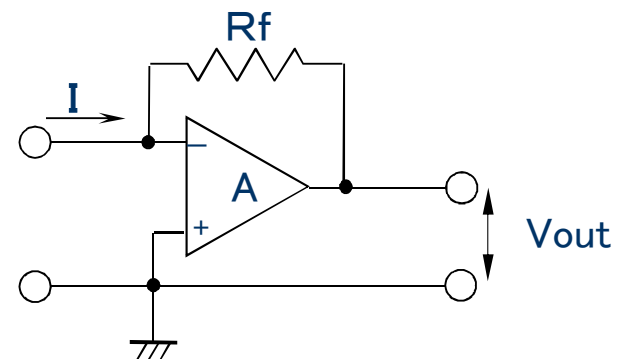
●一般的に使用される測定方式

(帰還素子に R_f (精密高抵抗器)使用した方式)

- ◎メリット : 精密高抵抗器が安価で容易に入手可能。
- ×デメリット: ジョンソンノイズ(熱雑音)の影響を受ける。
応答速度が遅い(数十秒オーダー)

●開発品に採用した測定方式(Charge-up method)

- ◎メリット : 応答速度が速い(数m秒オーダー)
ジョンソンノイズの影響を受けない。
- ×デメリット: 絶縁性に優れたコンデンサの入手が難しい。
コストが高い。



3. 開発内容

②リモートHEAD(プリアンプ)部の改造 (ア)絶縁材料の選定

絶縁体で考慮すべき項目は以下の通りである。

(a)体積固有抵抗

(b)圧電性 (piezoelectricity)

物体に外力が働き変形すると電荷が発生する性質で結晶体で起きる。

(c)焦電性 (pyroelectricity)

物体の温度変化により電荷が生じる性質。



(d)摩擦帯電性

(e)吸水性、特に水分吸着性(撥水性)

(f)化学的安定性

アセトン等の洗浄用溶剤に侵されない性質。

考慮すべき項目を検討し最適な材料の選定を行った。

項目	新材料: サファイヤ	従来材料: PTFE樹脂
(a)体積固有抵抗[Ω-cm]	10^{18}	10^{18}
(b)圧電性	+	-
(c)焦電性	+	0
(d)摩擦帯電性	0	-
(e)吸水性、特に水分吸着性(撥水性)	+	+
(f)化学的安定性	+	+
写真		

+: その特性に優れた材料

0: その特性に中程度の材料

-: その特性について劣った材料

3. 開発内容

②リモートHEAD(プリアンプ)部の改造 (イ)負帰還コンデンサCfの改良

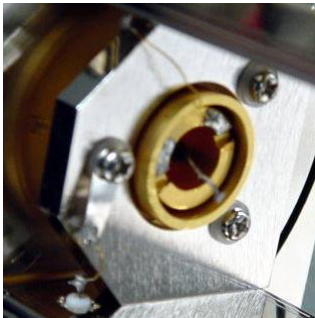
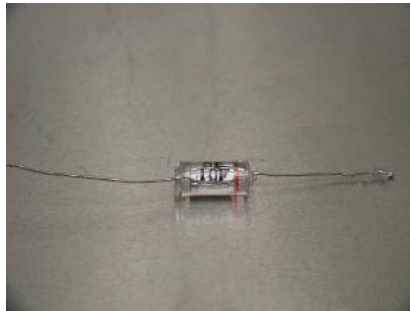
【問題点】

従来は、精度・絶縁性が比較的優れているスチロールコンデンサを負帰還コンデンサとして使用していたが、材質の環境問題により殆どの製造メーカーで製造・販売中止となっている為、入手が困難となっている。

【解決策】

負帰還コンデンサを空気コンデンサとし機械加工部品で作成することでコストアップというデメリットが発生するが下記のメリットの方が効果が大きいと判断する。



- ・空気を誘電体とする為、絶縁性が良い。
- ・機械加工部品なので入手困難という状況発生がない。

開発品: 空気コンデンサ(円筒形)	従来品: スチロールコンデンサ
	

3. 開発内容

③測定器本体のリモート操作機能追加(GP-IB)

計測ファンクション操作をPCにより、リモート操作可能。
ユーザに合わせたアプリケーションソフトを開発可能とした。

開発品 MMA II-17E	従来品 MMA II-17B
 A photograph of the MMA II-17E Electrometer, a modern silver-colored device with a black display screen and a blue component on the right side.	 A photograph of the MMA II-17B Universal Electrometer, a traditional silver-colored device with a large analog meter and a blue component on the right side.

4.微小電流測定評価

微小電流測定評価は次の手順に従って評価を行った。

【微小電流源】

① $1\text{T}\Omega$ にDC0.01Vを印加し、理論的に $1 \times 10^{-14}\text{A}$ を発生させる。

【測定原理】

$$Q = C_f \times V_{\text{OUT}} \quad [\text{C}]$$

$$I = \frac{Q_{\text{out}}}{t} \quad [\text{A}]$$

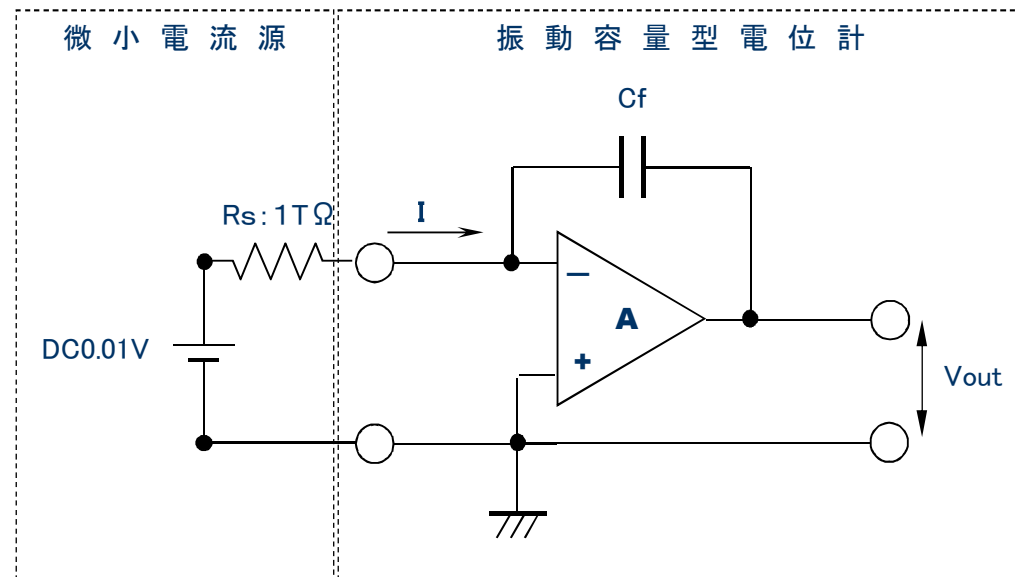
t : 時間 [sec]

【測定手順】

イ) バックグラウンド電流の測定

ロ) $1 \times 10^{-14}\text{A}$ 微小電流測定

測定結果より電流値算出(補正を行う)



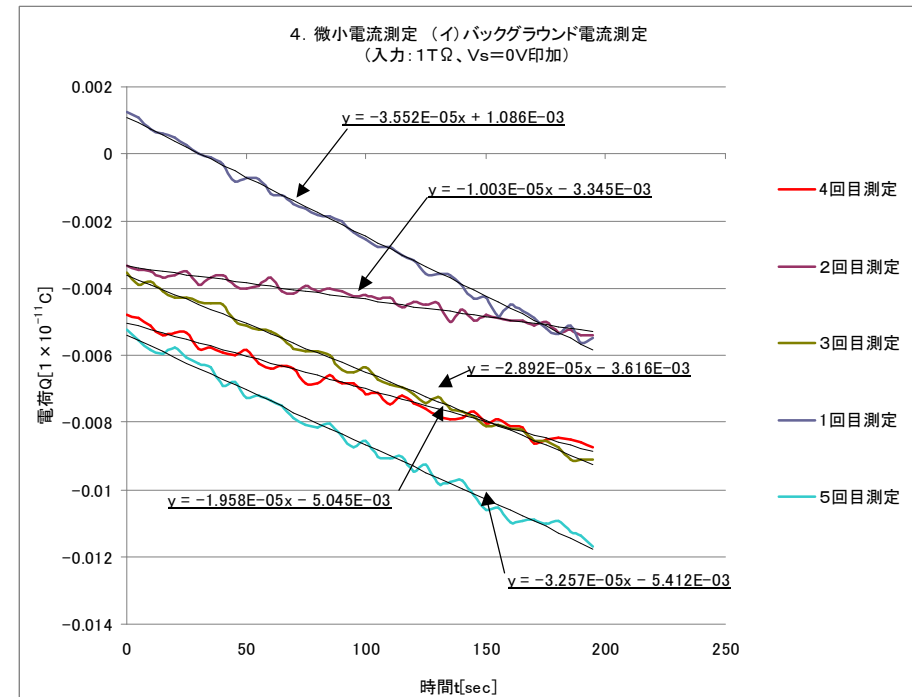
イ)バックグラウンド電流測定

印加電圧0V時の電荷量を測定する。

測定した電荷量を最小二乗法を用いて変化量(電流値)を算出する。

Rs(1TΩ)	$9.9970 \times 10^{11} \Omega$ (100V印加時)
Vs:0V	0.0000056V

測定回数	電流値[A]
1回目	-3.552×10^{-16}
2回目	-1.003×10^{-16}
3回目	-2.892×10^{-16}
4回目	-1.958×10^{-16}
5回目	-3.257×10^{-16}
平均値	-2.532×10^{-16}
標準偏差	1.04×10^{-16}



□) 1×10^{-14} A電流測定

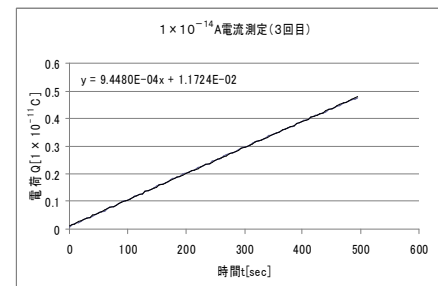
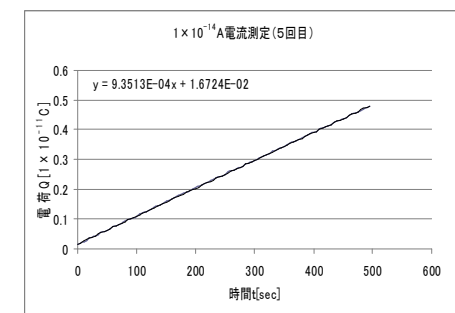
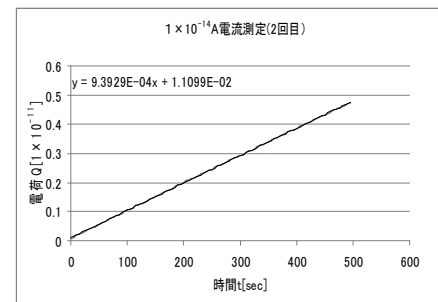
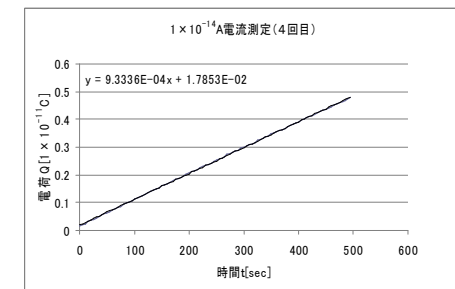
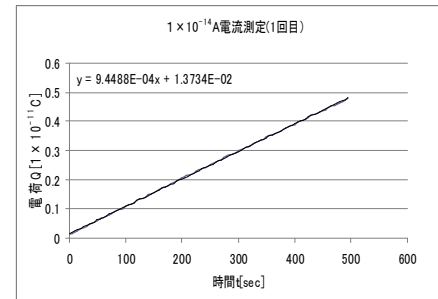
印加電圧0.01V時の電荷量を測定する。

測定した電荷量を最小二乗法を用いて変化量を算出し、電流値を求める。

$I = (1 \times 10^{-14}\text{A電流測定値}) - (\text{バックグラウンド電流の平均値})$

$R_s(1T\Omega)$	$9.9970 \times 10^{11} \Omega$ (100V印加時)
$V_s:0.01V$	0.010002V

測定回数	I 電流値[A]
1回目	9.7020×10^{-15}
2回目	9.6461×10^{-15}
3回目	9.7012×10^{-15}
4回目	9.5868×10^{-15}
5回目	9.6045×10^{-15}
平均値	9.6481×10^{-15}
標準偏差	5.33×10^{-17}



5. まとめ及び考察

- ◆ 1×10^{-14} A電流測定では5回測定の平均値: 9.6483×10^{-15} Aの測定値を得る事ができた。
- ◆ 理論値では、 1.0005×10^{-14} Aであるのに対して3.56%の誤差を確認。

【誤差要因1】

測定試料 $1\text{T}\Omega$ を接続した時、ジョンソンノイズによるバックグラウンド電流の増加が観測された。

【誤差要因2】

測定試料 $1\text{T}\Omega$ に 0.01V 印加した時の発生電流が安定していないことが考えられる。(電圧係数)

課題

- ◆ 今後、電流源の開発に着手し、電流源の精度を向上し 1×10^{-14} Aを $\pm 0.1\%$ の不確かさで計測する事に取り組んで行きたい。

6. 微小電流計の校正について

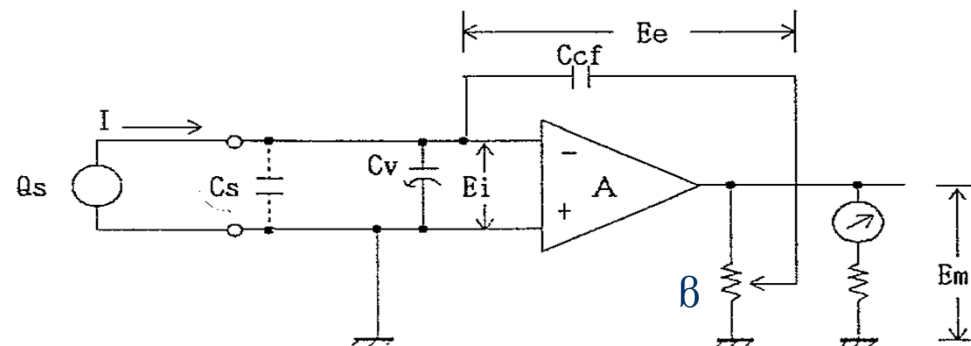
微小電流計の電荷測定時の等価回路を下図に示す。

図に示した記号で、 Q_s は入力電荷、 I は Q_s によって流れる電流、 C_v は振動コンデンサ、 C_{cf} は負帰還コンデンサ、 E_e は C_{cf} の両端の電位差、 E_m は出力電圧である。

微小電流計の校正では倍率に依存する値 β と負帰還コンデンサ C_{cf} の値を測定することで校正可能である。

詳細については、JCT21007（JCSS技術的要求事項適用指針）、

γ 線空気カーマ標準設定：産総研計量標準モノグラフ第7号をご参照下さい。



7. 今後の展望 伊勢神宮の式年遷宮に学ぶ

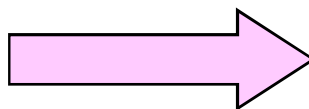
振動容量型電位計を用いた微小電流計の開発を終えたが開発目標である $1 \times 10^{-14} \text{A}$ を $\pm 0.1\%$ の不確かさで計測することはできなかった。

今後、微小電流源の研究を行うと共に伊勢神宮の式年遷宮の古儀の様に技術の維持と向上に努めて行きたい。

【伊勢神宮の式年遷宮とは】



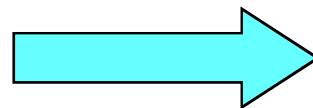
20年ごとに神殿を建て替える儀式であり1300年間つづいている。(1993年で61回目)



式年ごとに建て替えるという技術継承のシステムが確立されていることを実証している。



お客様の声を聴き改良を続けていく必要がある。



微小電流の測定精度向上への追求を続ける。



ホームページはこちらから
<http://www.kawaguchidenki.co.jp>

